

PRET DE VOITURE DE

M.....

Tél :
 à

M

Adresse :

Né(e) le

N° permis

Délivré à le.....

2^{ème} conducteur : **N°** **le**

Tél

Lieux de vacances.....

Pour une durée de..... jour(s)

Le véhicule modèle :clim

N° de remorquage :

Lieu de départ et de retour :

Suite à votre empreinte CB lors de la réservation de 630€, Remarques :

Garantie (carburant 2€/l, nettoyage 50€, pneu crevé 30€, éraflure 250€)

Caution en cas d'accident et de vol 600€

Je reconnais avoir pris connaissance des conditions générales sur le site et avant de signer ce document.

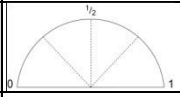
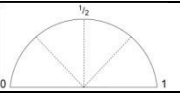
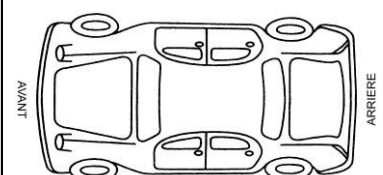
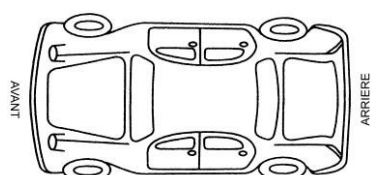
A Le

Signature du propriétaire du véhicule

Signature du conducteur

FICHE ETAT DES LIEUX DU VEHICULE

Modèle :	Immatriculation :
Siège bébé :	N° de permis :

	DEPART	RETOUR
Date et heure	Le à h	Le à h
Carburant		
Kilométrage (Km inclus)
Etat de la carrosserie	<p> <input type="checkbox"/> Rayure <input type="checkbox"/> Rayure Importante <input type="checkbox"/> Coup <input type="checkbox"/> A remplacer </p> 	<p> <input type="checkbox"/> Rayure <input type="checkbox"/> Rayure Importante <input type="checkbox"/> Coup <input type="checkbox"/> A remplacer </p> 
Etat des pneus	<input type="checkbox"/> Neufs <input type="checkbox"/> Etat d'usage	<input type="checkbox"/> Etat d'usage <input type="checkbox"/> Dégradés <input type="checkbox"/> Crevaison <input type="checkbox"/> Autre
Observations et signature du conducteur		

	Contrôles effectués	A contrôler
Contrôles	<input type="checkbox"/> Outils / Crick	RAS Défaillance
	<input type="checkbox"/> Roue de secours	<input type="checkbox"/> Outils / Crick
	<input type="checkbox"/> Papiers	<input type="checkbox"/> Roue de secours
	<input type="checkbox"/> Propreté int. et ext	<input type="checkbox"/> Papiers
	<input type="checkbox"/> Propreté vitres	<input type="checkbox"/> Propreté int. et ext
	<input type="checkbox"/> Optiques et feux clignotant	<input type="checkbox"/> Propreté vitres
	<input type="checkbox"/> Pack sécurité : (Gilet+Triangle)	<input type="checkbox"/> Optiques et feux clignotant
		<input type="checkbox"/> Pack sécurité : (Gilet+Triangle)